

Lista de Materiais

Armadura zamak	2 pc
Bucha zamak	3 pc
Caixa PVC	6 pc
Caixa PVC octogonal 3x3"	12 pc
Caixa de aço ou alumínio D=2"	1 pc
Curva 90° PVC longa rosca 1"	2 pc
Linha PVC rosca 1"	54 pc
Nipote 1.1/2"	1 pc
134"	1 pc
Accessórios uso geral	
Bucha de nylon S6	160 pc
Parafuso fenda galvan. cab. panela 4.2x20mm autoatarrachante M8x15mm	1 pc
Cabo Unipolar (cabo) 1x4x0.6/1x4x0.6/1x4x0.6 (ref. Finelli Alumex) 2.5 mm²	1323.20 m
Caixa de passagem - embutir	
Alvenaria 300x300x300mm	6 pc
Tampa 300x300x50mm	6 pc
Dispositivo Elétrico - embutido	
Placa 2x4"	
Placa de furo	6 pc
Dispositivo de Comando Base fotométrico 220V - 1000W c/ fotocélula	6 pc
Dispositivo de Proteção Disjuntor Unipolar Termomagnético - norma DIN 10 A	6 pc
10A	1 pc
Eletroduto PVC flexível 1"	64.60 m
Eletroduto leve 1"	1 pc
Eletroduto PVC encaxe 1"	154 pc
Bragadeira galvan. tipo curvha 1"	6 pc
Eletroduto, vara 3.0m 1.1/4"	165.60 m
1.00 m	12 pc
Luminária e acessórios	
Luminária pl alta pressão 250 W	12 pc
Pfisterier 4"	12 pc
Soquete base E 27	12 pc
Lâmpada de alta pressão Luz mista 250 W	12 pc

Legenda

- Caixa de medição embutir a 1,50m do piso
- Caixa de passagem de embutir no piso 300x300x300
- Entrada de serviço aérea - Cabo multiplex
- Luminária pl lâmp. mista - sobrepoe teto
- Quadro de distribuição
- Relé fotométrico

Quadro de Cargas (QD2)

Circuito	Descrição	Esquema	Método de inst.	V (V)	Iluminação (W)	Pot. total (W)	Fases	Pot. - R (W)	Pot. - S (W)	Pot. - T (W)	FCT	FCA	In' (A)	Seção (mm²)	lc (A)	Dij (A)	dV parc (%)	dV total (%)	Status
1	POSTE_10	F+N	D	220 V	250	500	500 R	500			1.00	0.57	4.0	2.5	34.0				OK
b						500	500 R	500			1.00	2.3	2.5	34.0					OK
2	POSTE_11	F+N	D	220 V	2	500	500 R	500			1.00	0.57	4.0	2.5	34.0	10.0			OK
a						500	500 R	500			1.00	2.3	2.5	34.0					OK
3	POSTE_12	F+N	D	220 V	2	500	500 R	500			1.00	0.57	4.0	2.5	34.0	10.0			OK
g						500	500 R	500			1.00	2.3	2.5	34.0					OK
4	POSTE_13	F+N	D	220 V	2	500	500 R	500			1.00	0.57	4.0	2.5	34.0	10.0			OK
h						500	500 R	500			1.00	2.3	2.5	34.0					OK
5	POSTE_14	F+N	D	220 V	2	500	500 R	500			1.00	0.57	4.0	2.5	34.0	10.0			OK
e						500	500 R	500			1.00	2.3	2.5	34.0					OK
6	POSTE_15	F+N	D	220 V	2	500	500 R	500			1.00	0.57	4.0	2.5	34.0	10.0			OK
f						500	500 R	500			1.00	2.3	2.5	34.0					OK
TOTAL					12	3000	3000 R	3000	0	0									

Quadro de Cargas (QM1)

Circuito	Descrição	Esquema	Método de inst.	V (V)	Pot. total (W)	Pot. total (W)	Fases	Pot. - R (W)	Pot. - S (W)	Pot. - T (W)	FCT	FCA	In' (A)	Seção (mm²)	lc (A)	Dij (A)	dV parc (%)	dV total (%)	Status
QD2		F+N	D	220 V	3000	3000	R	3000			1.00	1.00	13.6	2.5	34.0	90.0			OK
TOTAL					3000	3000	R	3000	0	0									

Quadro de Cargas (AL1)

Circuito	Descrição	Esquema	Método de inst.	V (V)	Pot. total (W)	Pot. total (W)	Fases	Pot. - R (W)	Pot. - S (W)	Pot. - T (W)	FCT	FCA	In' (A)	Seção (mm²)	lc (A)	Dij (A)	dV parc (%)	dV total (%)	Status
QM1		F+N	B1	220 V	3000	3000	R	3000	0	0	1.00	1.00	13.6	2.5	31.0	90.0			OK
TOTAL					3000	3000	R	3000	0	0									

Quadro de Demanda (QD2)

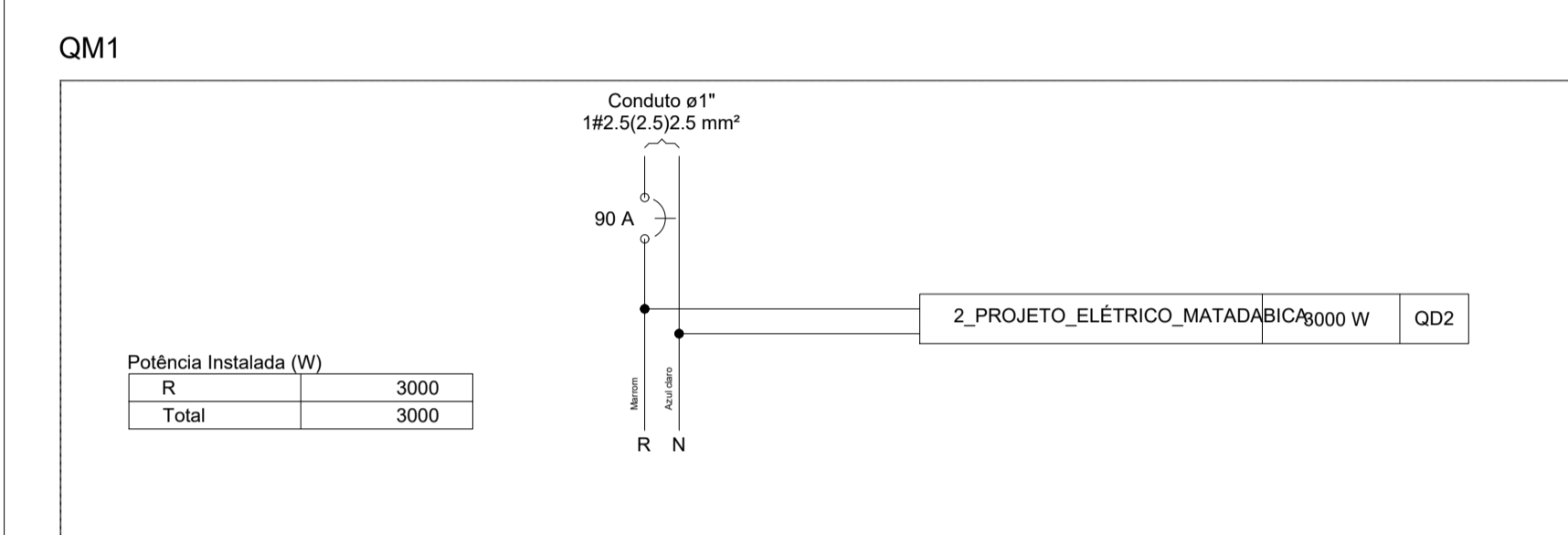
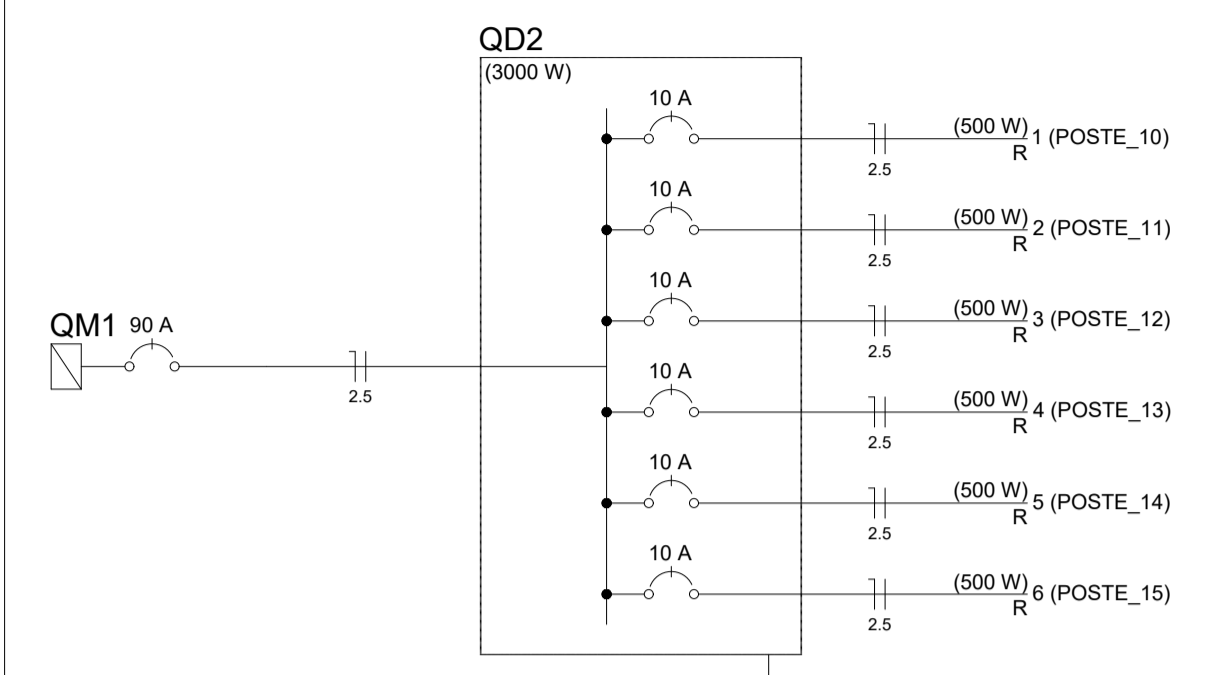
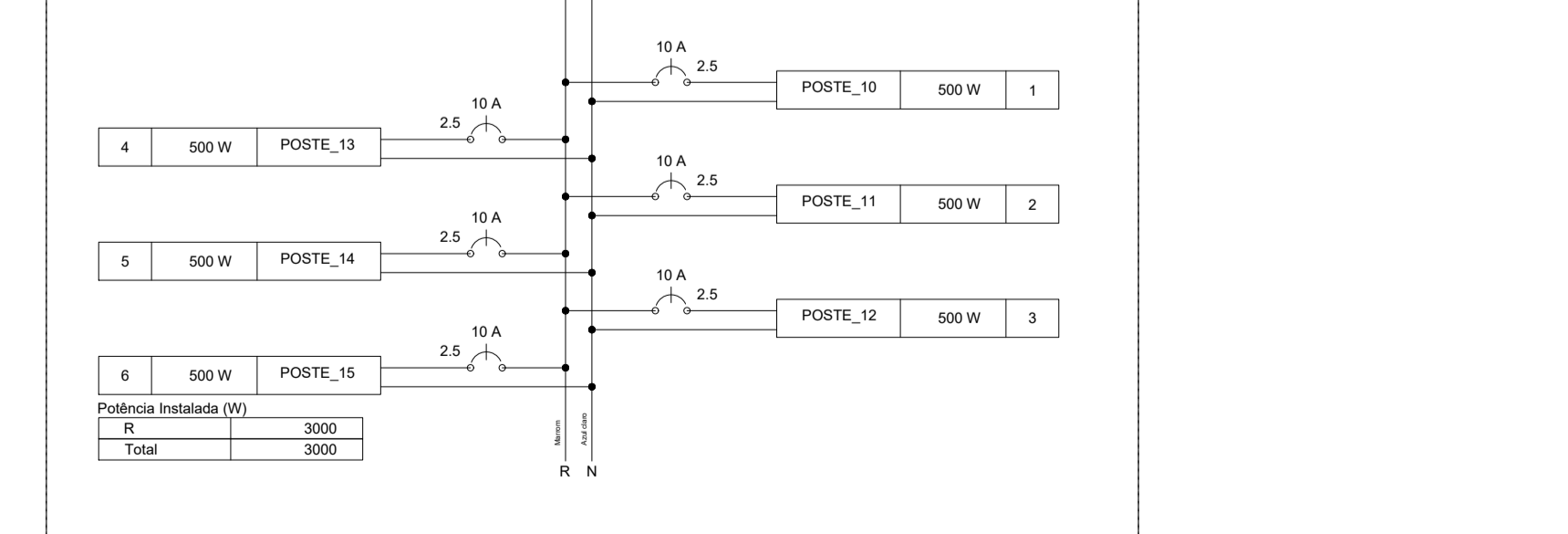
Tipo de carga	Potência instalada (kVA)	Fator de demanda (%)	Demanda (kVA)
Iluminação e TUG's (Clubes e semelhantes)	3.00	100	3.00
TOTAL			3.00

Quadro de Demanda (QM1)

Tipo de carga	Potência instalada (kVA)	Fator de demanda (%)	Demanda (kVA)
Iluminação e TUG's (Clubes e semelhantes)	3.00	100	3.00
TOTAL			3.00

Quadro de Demanda (AL1)

Tipo de carga	Potência instalada (kVA)	Fator de demanda (%)	Demanda (kVA)
Iluminação e TUG's (Clubes e semelhantes)	3.00	100	3.00
TOTAL			3.00



02
05

PROJETO ELÉTRICO

REVITALIZAÇÃO DA MATA DA BICA
ASSUNTO:

AV. TANCREDO NEVES
ENDEREÇO:

FORMOSA - GO
CIDADE:

832078/2016 MTUR
CONTRATO:

AUTOR DO PROJETO- ENG. CIVIL
JORGE SAAD NETO
CREA 9071-D-GO

RESP. TÉCNICO - ENG. CIVIL

AUTOR DO PROJETO- ARQUITETA
AUREA DANIELLE M. S. ATAÍDES
CAU 197385-1DF

PROPRIETÁRIO
PREFEITURA MUNICIPAL DE FORMOSA
CPF/CNPJ: 01.738.780/0001-34

CONTEÚDO:
-PROJETO DE INSTALAÇÕES ELÉTRICAS (TRECHOS 3 E 4)
-QUADRO DE CARGAS (TRECHOS 3 E 4)
-QUADRO DE DEMANDAS (TRECHOS 3 E 4)
-LISTA DE MATERIAIS (TRECHOS 3 E 4)
-QUADRO DE MEDIÇÃO (TRECHOS 3 E 4)

ÁREAS:
- ÁREA TOTAL DO PROJETO 13.748,75 m²

APROVAÇÃO:

PROJETISTA PRANCHA A1 TODOS OS DIREITOS RESERVADOS. VERSÃO 04/2018
EXT: 841 X 594